




# UNISINSIGHT 人脸识别终端

快速入门




资料版本：5PW100



本手册的目的是确保用户正确使用本产品,以避免危险或财产损失。在使用此产品之前,请仔细阅读本说明书并在使用时严格遵守并妥善保存以备日后参考。

### 符号约定

本手册中会出现下列标志,它们所代表的含义如下:

符号	说明
	<b>警告:</b> 表示有潜在的死亡或严重伤害危险,不当的操作可能会对人身造成伤害。
	<b>注意:</b> 表示有潜在的伤害或财产损失危险,不当的操作可能会导致设备损坏、数据丢失、功能异常或不可预知的结果。
	<b>说明:</b> 表示是正文的附加信息,是对正文的强调和补充。

### 注意事项



#### 警告

- 请严格遵守国家和使用地区的各项电气安全规定。
- 请使用满足 SELV(安全超低电压)要求,并且符合 IEC60950 – 1 中 Limited Power Source(受限制电源)的电源适配器,电源适配器的具体要求请参见产品参数表。
- 请使用生产厂商规定的配件或附件,并由专业的服务人员进行安装。
- 请勿自行拆卸或修改设备,对未经许可的修改或维修导致的问题,本公司不承担任何责任。
- 请在安装配线时装入易于使用的断电设备,以便必要时进行紧急断电。



#### 注意

- 请在设备运行之前检查供电电源是否正确。
- 请勿将镜头对准强光(如太阳光、灯光照明或激光束等),以免损坏图像传感器。
- 请勿在多尘、极热、极冷、腐蚀或照明条件不稳定的环境下使用设备。
- 请勿在有可能淋到水或其它液体的环境下使用非防水系列的设备。
- 请保持设备周边通风流畅,以免热量积蓄。
- 请勿直接触碰到设备散热部件,以免烫伤。
- 请勿在运输、存储及安装过程中重压或剧烈振动设备。
- 请在运送设备时,重新以出厂时的包装或用同等品质的材质进行包装。

### 重要声明

- 本手册仅为客户提供参考指导作用,产品请以实物为准。
- 为增强本产品的安全性,并为您提供更好的用户体验,我司会定期改进或更新本手册中描述的产品或程序,更新的信息会在本手册的最新版本中体现,恕不另行通知。
- 本手册可能包含技术上不准确的地方、或与产品功能及操作不相符的地方、或印刷错误,以公司最终解释为准。

# 1

## 装箱清单

当您拆开外包装盒后，请首先检查设备的外观有无明显损坏，然后请您确认物品与清单是否一致，具体清单请参见表 1-1，实际的配置请参照具体产品。

表 1-1 产品清单

配件名称	规格	数量
人脸识别终端	台	1
电源	个	1
快速入门	份	1
产品合格证	份	1

# 2

## 安全声明

重要!在产品上电启动之前, 请阅读本产品的安全与兼容性信息。

您可以通过以下步骤获取本产品的安全与兼容性信息:

**步骤1.** 请访问网址:

[http://www.unisinsight.com/support/Document\\_software/Document\\_Center](http://www.unisinsight.com/support/Document_software/Document_Center)

**步骤2.** 选择产品类型以及产品型号

**步骤3.** 您可以从安全与兼容性手册中获取安全与兼容性信息



此为 A 级产品, 在生活环境中, 该产品可能会造成无线电干扰。在这种情况下, 可能需要用户对其干扰采取切实可行的措施。

# 3

## 设备简介

### 3.1 线缆



#### 说明：

- 线缆结构图纸均为示意图，仅用于了解线缆结构功能。
- 不同设备的线缆结构可能不同，具体请以实物为准。

图 3-1 线缆示意图

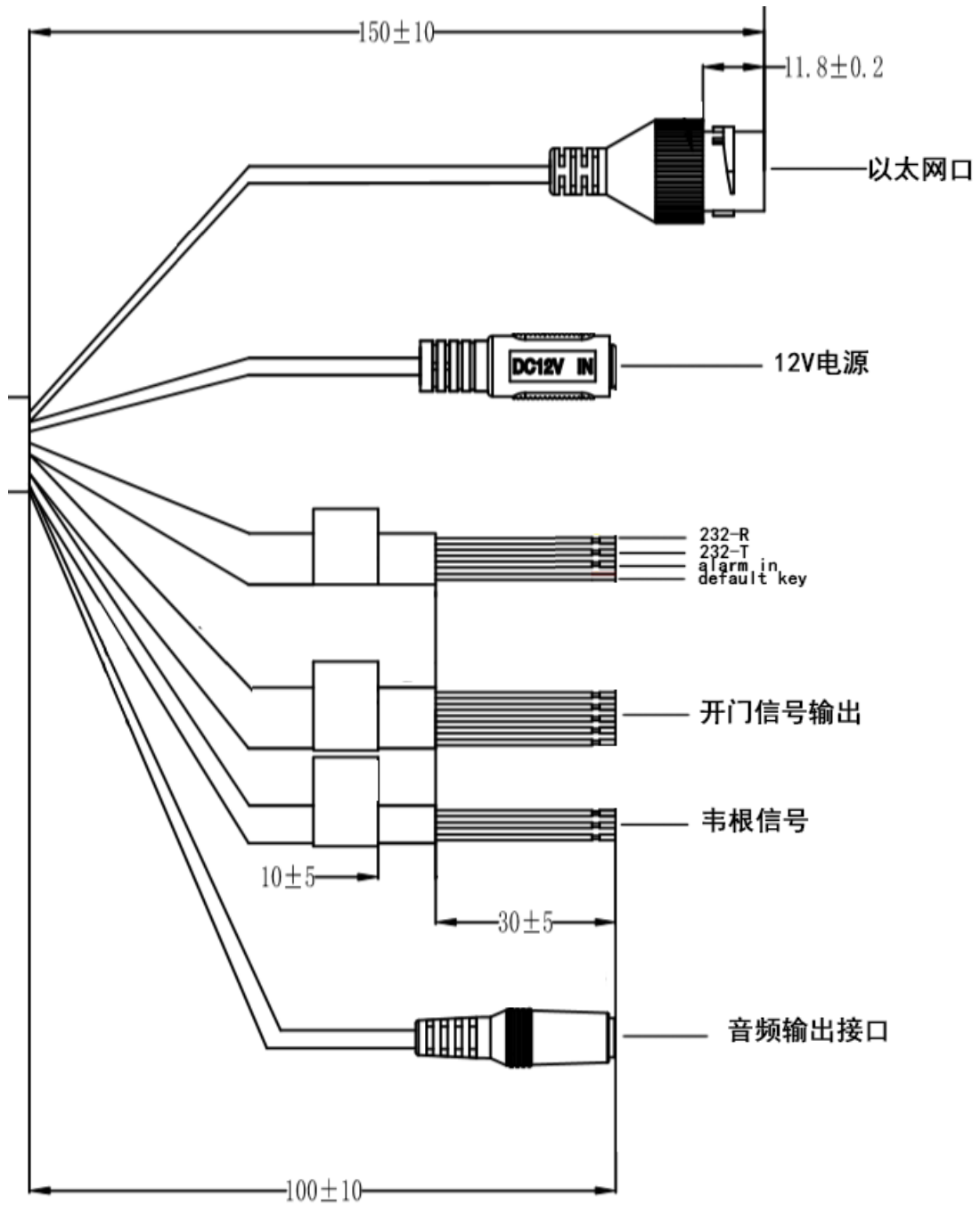



表 3-1 线缆接口介绍

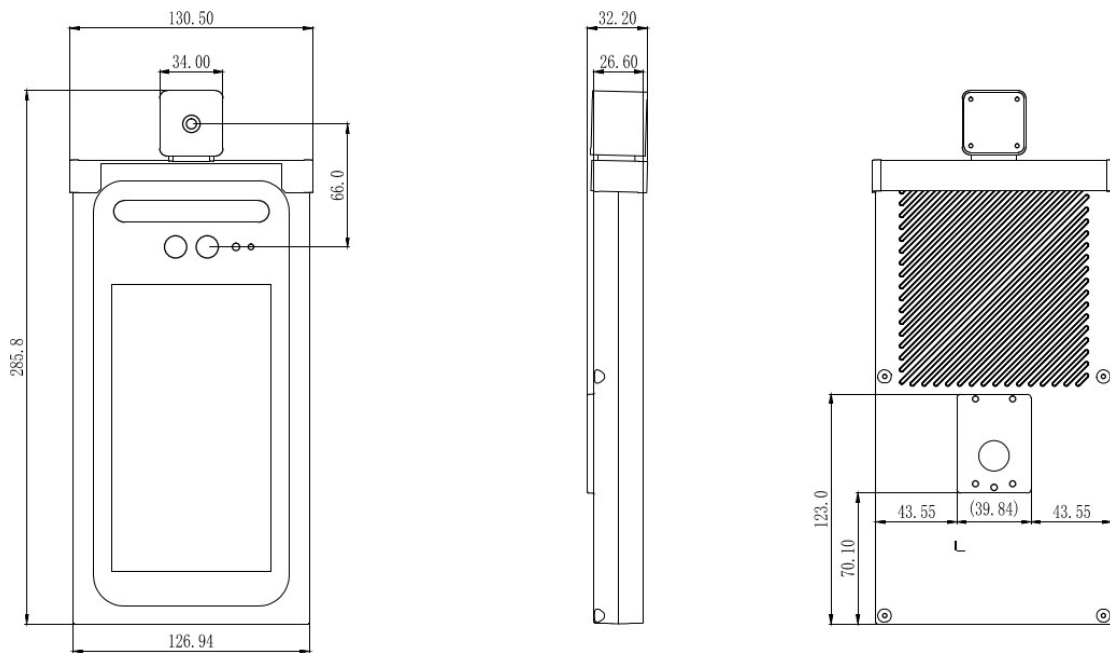
接口	接口名称	连接器	说明
DC 12V IN	电源输入接口	—	输入DC 12V，使用时请务必按照设备标签说明对设备供电。
LAN口	网络接口	以太网口	连接标准以太网线。
DOOR口	门禁接口	—	连接门禁继电器 PURPLE: DOOR_NC GRAY: DOOR_COM YELLOW: DOOR_NO PINK: DOOR_BUTTON

			LIGHT GREEN: DOOR_SENSOR
RESET	重置接口	—	RS232口上的RED: DEFAULT KEY Wiegand口上的BLACK: GND 通过短接5秒以上实现设备恢复出厂设置
Wiegand口	韦根接口	—	BLACK: GND BULE: WG D0 WHITE BULE: WG D1
RS232口和ALARM口	RS232端口	—	RS232数据传输接口, 连接外部232设备: BROWN: RS232 RX WHITE: RS232 TX 报警输入接口: WHITE YELLOW: ALARM IN RED: DEFAULT KEY

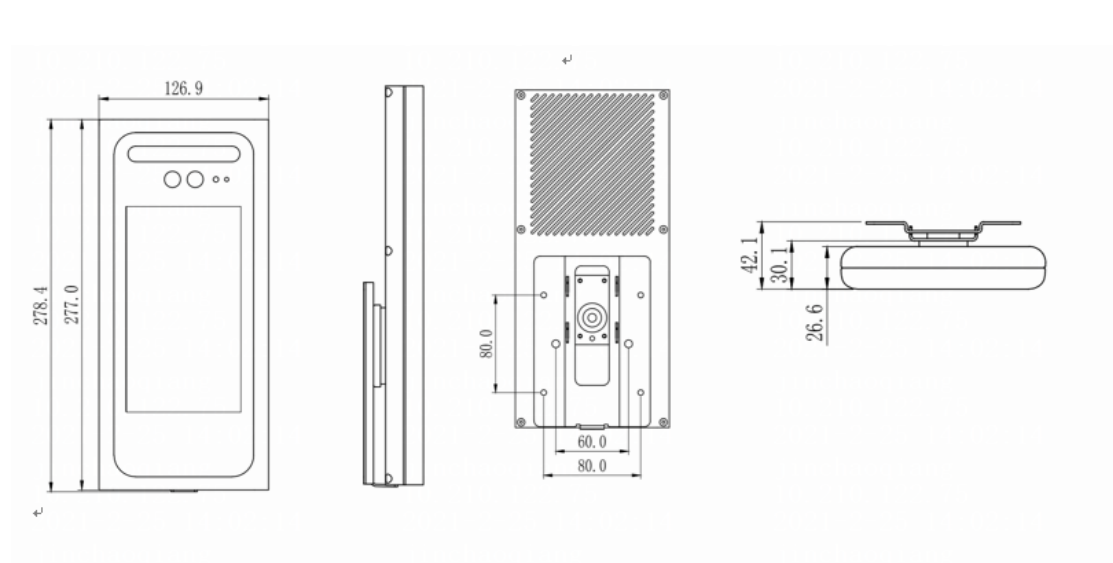
### 3.2 结构尺寸

 **说明:** 结构图纸均为示意图, 仅用于了解设备的尺寸, 具体请以实物为准

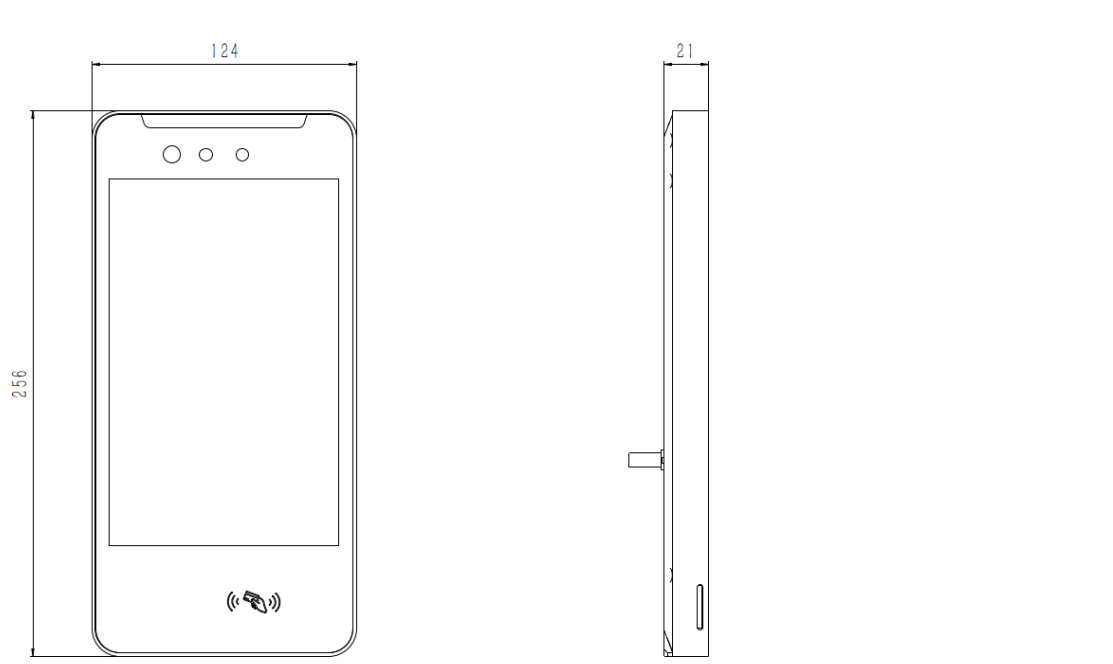
ACS5267-FIT 如下



ACS5267-FI 如下

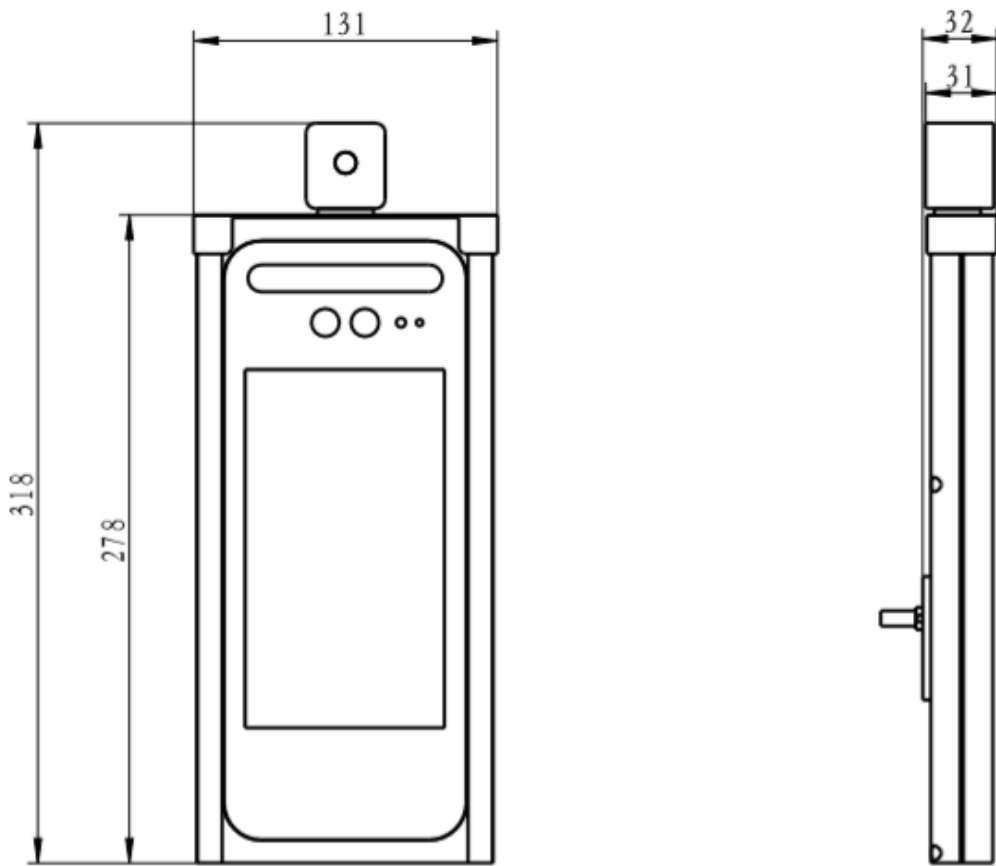


ACS5268-FC 如下





ACS5267-FIT 如下



# 4

## 设备安装

### 4.1 安装前准备

#### 4.1.1 基本要求

1. 所有的电气工作都必须遵守使用地最新的电气法规、防火法规及有关的法规。
2. 根据装箱清单查验所有随机附件是否齐全, 确定该人脸识别终端的应用场所和安装方式是否与所要求的相吻合, 若不吻合, 请联系供应商。
3. 请按工作环境要求使用本产品。

#### 4.1.2 检查安装环境

1. 确认安装空间
2. 确认安装地点有容纳本产品及其安装结构件的足够空间
3. 确认安装地点构造的强度

#### 4.1.3 工具的准备

准备安装前, 请准备好安装可能需要的工具, 包括符合规格的膨胀螺丝、电钻、螺丝刀、电笔、网线等。

#### 4.1.4 原包装材料的保存

当您拆开人脸识别终端包装后, 请妥善保存好设备的原包装材料, 以便出现问题时, 用设备的包装材料将设备包装好, 寄到代理商或返回厂家处理。

#### 4.1.5 应用场景

为达到更好的体验效果与美观, 在安装设备时请您参考以下建议, 使用时可根据实际场景和需求来进行综合考虑。

1. 须将人脸识别终端安装在固定的地方, 太大的晃动会影响检测的准确性。
2. 避免将人脸识别终端安装在强背光场所, 以及玻璃、湖面、地砖等反光的场景。

### 4.2 安装步骤

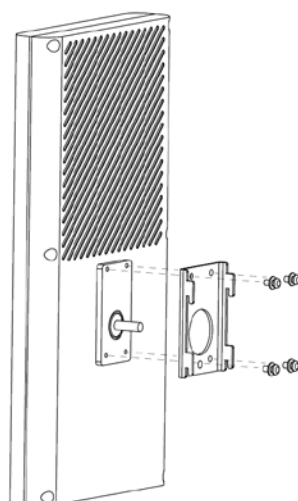
#### 4.2.1 遮阳罩安装

遮阳罩不涉及螺丝可直接将面板机推入遮阳罩。测温设备不涉及遮阳罩无法使用

#### 4.2.2 壁挂式安装

**步骤1.** 取出包装中的转接板与 4 颗 M3X6 螺钉, 将其安装到设备背后螺钉孔上, 如图 4-1 所示。

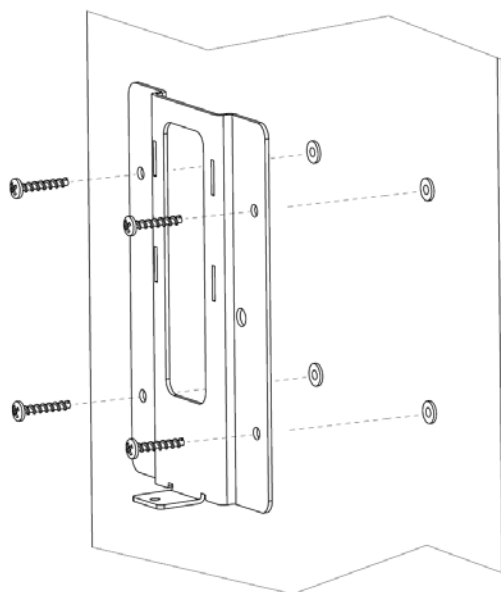
图 4-1 转接板安装示意图



**步骤2.** 选取直径 6 的钻头，在墙面上选取适当的 4 个点，钻取四个孔，并将膨胀套塞入孔中。

**步骤3.** 将金属挂板与孔对齐，锁上自攻螺钉，如图 4-2 所示。

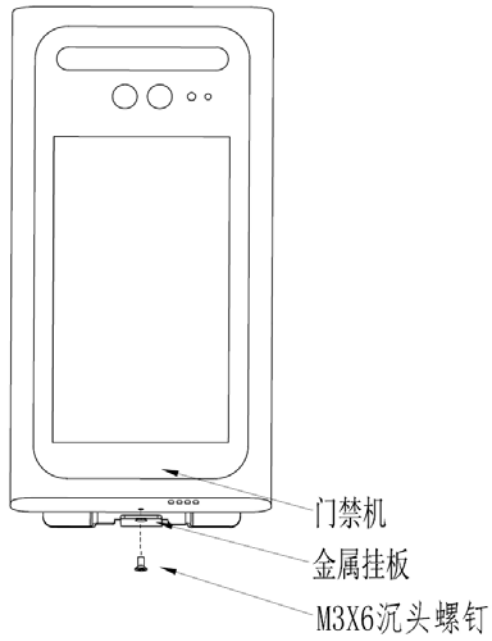
图 4-2 金属挂件安装示意图



**步骤4.** 将设备与金属挂板扣合。

**步骤5.** 用 M3X6 沉头螺钉将金属挂板与设备下方螺纹孔进行固定，如图 4-3 所示。

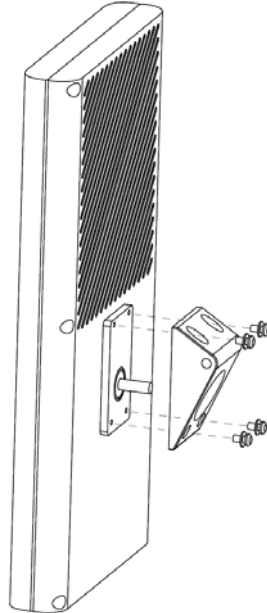
图 4-3 固定安装示意图



### 4.2.3 闸机式安装

**步骤1.** 取出包装中的转接块，配合 4 颗 M3X6 螺钉，将其与设备固定，如图 4-4 所示。

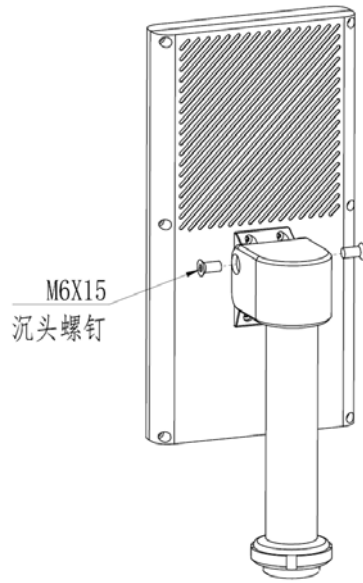
图 4-4 转接板安装示意图



**步骤2.** 将设备的线穿入支架内。

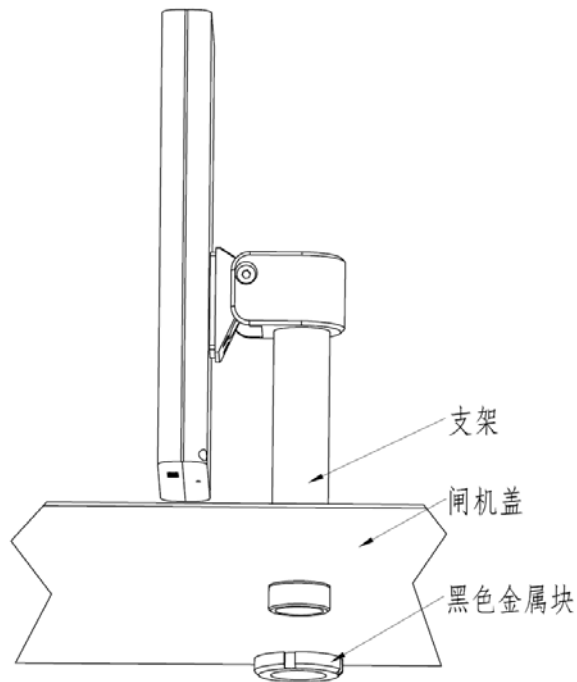
**步骤3.** 将设备与支架用两颗 M6 沉头螺钉固定，如图 4-5 所示。

图 4-5 支架安装示意图



- 步骤4. 在闸机上合适的位置钻一个直径 33mm 的孔，其中孔中心距离闸机边缘 25cm。将支架的黑色金属块拧出后，再将支架插入闸机通孔中。
- 步骤5. 从闸机另一侧将黑色金属块拧上，完成支架的安装，如图 4-6 所示。

图 4-6 支架固定安装示意图



# 5 快速操作

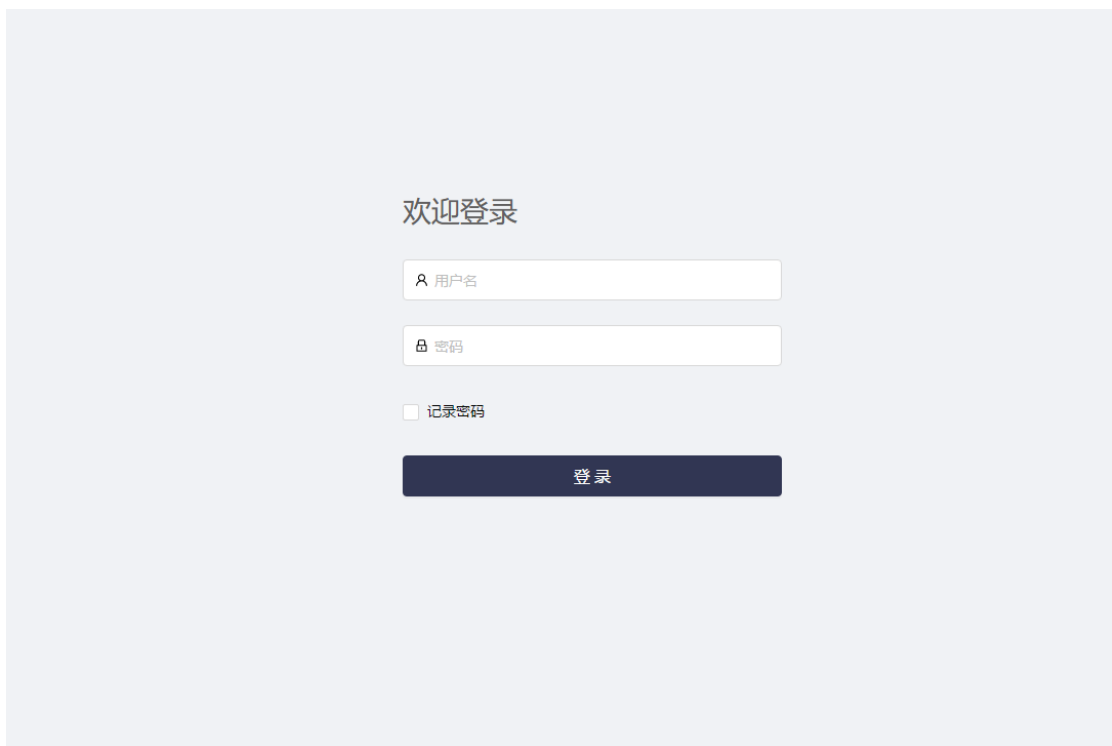
## 5.1 登录 WEB

人脸识别终端首次登录必须设置登录密码进行激活，才能正常使用。为保护您的个人隐私和企业数据，并且避免人脸识别终端产品的网络安全问题，请定期修改密码，建议密码由小写字母、大写字母、数字、特殊字符一起组成。

激活人脸识别终端的方式：浏览器修改，激活方式可参见《UNISINSIGHT-人脸识别机产品使用手册\_V1.1》

**步骤1.** 打开 IE 浏览器，在地址栏输入设备的 IP 地址（192.168.0.10），按回车键后，将显示 WEB 登录界面，如图 5-1 所示。

图 5-1 WEB 登录界面



The screenshot shows a web login page with the following elements:

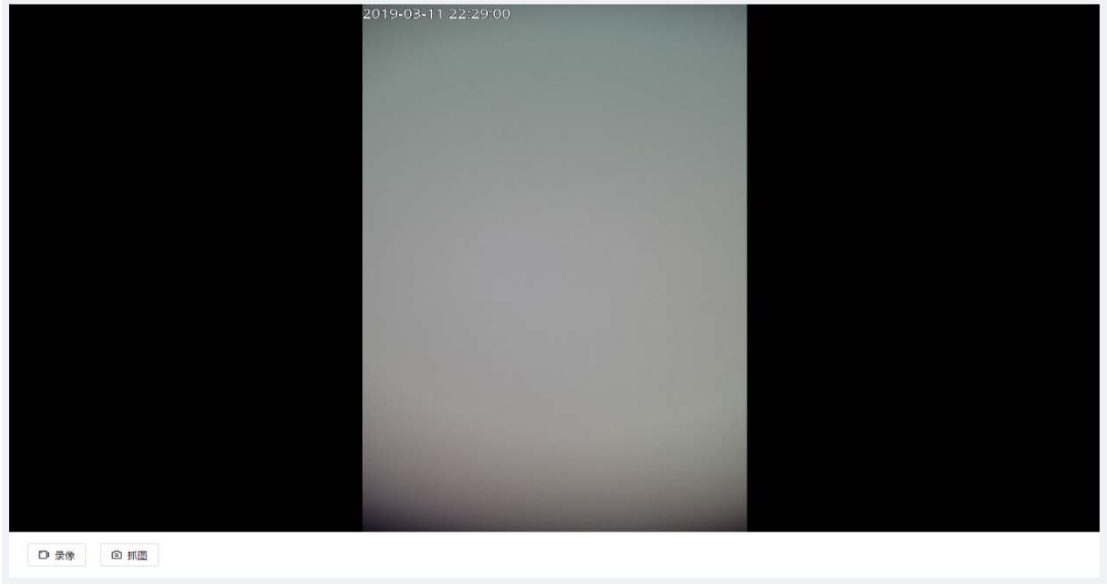
- Title: 欢迎登录 (Welcome Login)
- Input field: 用户名 (Username)
- Input field: 密码 (Password)
- Checkbox: 记录密码 (Remember Password)
- Button: 登录 (Login)

**步骤2.** 在登录界面输入用户名和密码（人脸识别终端的管理员用户名：admin，初始密码为激活设备时输入的密码），单击“登录”，系统将进入 WEB 主界面。

**步骤3.** 在 WEB 界面单击“请点击此处下载插件”，根据系统提示安装插件。

**步骤4.** 插件安装完成后，WEB 主界面显示如图 5-2 所示。

图 5-2 WEB 主界面



# 6

## 电子保修卡

感谢您购买本产品，此卡为您的免费保修凭证

终身质保

免费保修期：壹年

### 保修说明

本保修卡适用于您购买的本公司系列产品

1. 凡保修期内，由于本产品自身引起的故障，请与公司客户服务部联系。
2. 购机后请及时邮寄或者传真已填好的保修卡，您可享受免费的维修和更换，否则恕不办理。
3. 保修时我们将参考您的保修卡信息，请认真填写。
4. 以下情况，属于有偿保修范围：

·人为原因造成的设备故障

·因使用环境不符合本产品要求造成的故障

·因不可抗力造成的产品损坏

·无产品序号、保修卡，或产品序号及标贴模糊不清、破损、无法辨识

·已过保修期

### 保修卡

产品名称 \_\_\_\_\_

购买日 \_\_\_\_\_

产品序号 \_\_\_\_\_

用户名称 \_\_\_\_\_

通讯地址 \_\_\_\_\_

联系人 \_\_\_\_\_

电 话 \_\_\_\_\_

邮 编 \_\_\_\_\_

经销商名称 \_\_\_\_\_

传 真 \_\_\_\_\_

电 话 \_\_\_\_\_

联 系 人 \_\_\_\_\_



## 7

## 有害物质清单

部件名	有害物质种类					
	铅	汞	镉	六价铬	多溴联苯	多溴二苯醚
金属部件	√	√	√	√	√	√
塑胶部件	√	√	√	√	√	√
电路板	×	√	√	√	√	√
连接件	×	√	√	√	√	√
电源适配器	×	√	√	√	√	√
线缆	×	√	√	√	√	√
附件	×	√	√	√	√	√

本表格依据 SJ/T 11364 的规定编制。（注：不同产品，限制物质或元素存在差异。）  
√：表示该限制物质在该部件所有均质材料中的含量均在 GB/T 26572 规定的限量要求以下；  
×：表示该限制物质至少在该部件的某一均质材料中的含量超出 GB/T 26572 规定的限量要求，且目前业内无成熟的替代方案，此产品符合中国 RoHS 达标管理目录限用物质应用例外清单和欧盟 RoHS 指令环保要求。